

Circuits en série et en parallèle

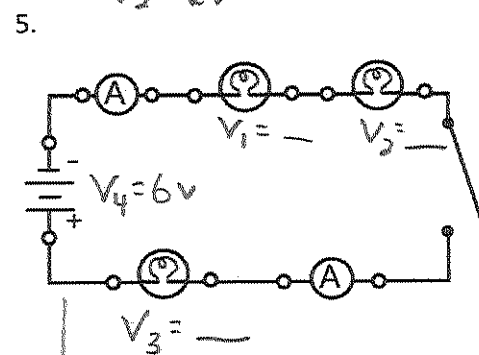
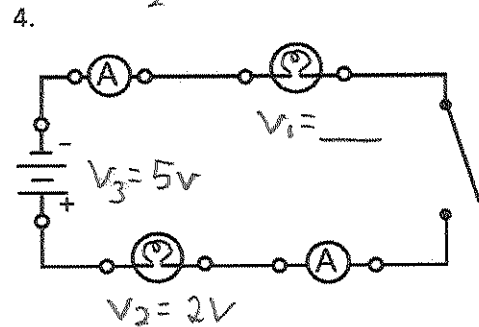
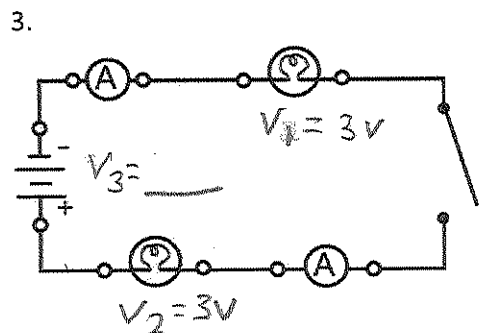
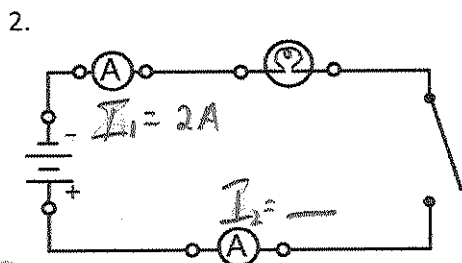
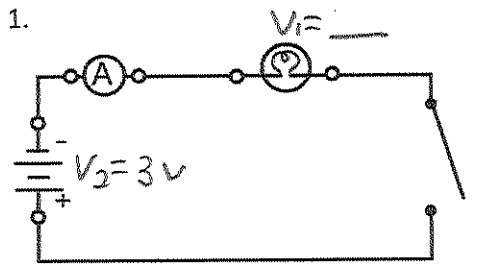
Analogie :

Intensité (ampères) = le nombre d'élèves par secondes qui vont magasiner

Tension (volts) = l'argent que chaque élève dépense

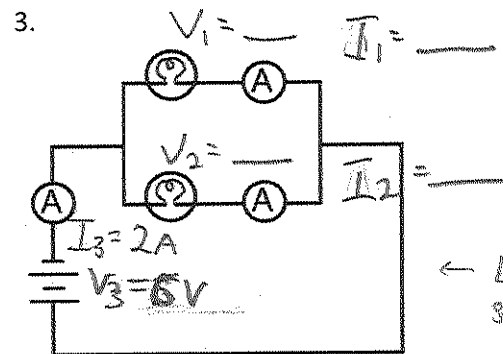
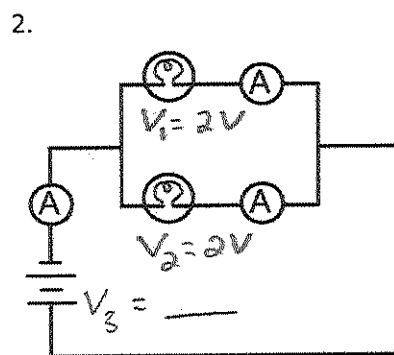
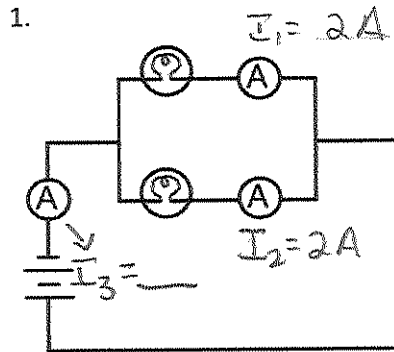
Trouve les valeurs manquantes.

Circuits en série



les 3 ampoules sont identiques

Circuits en parallèle



← Les ampoules sont identiques

